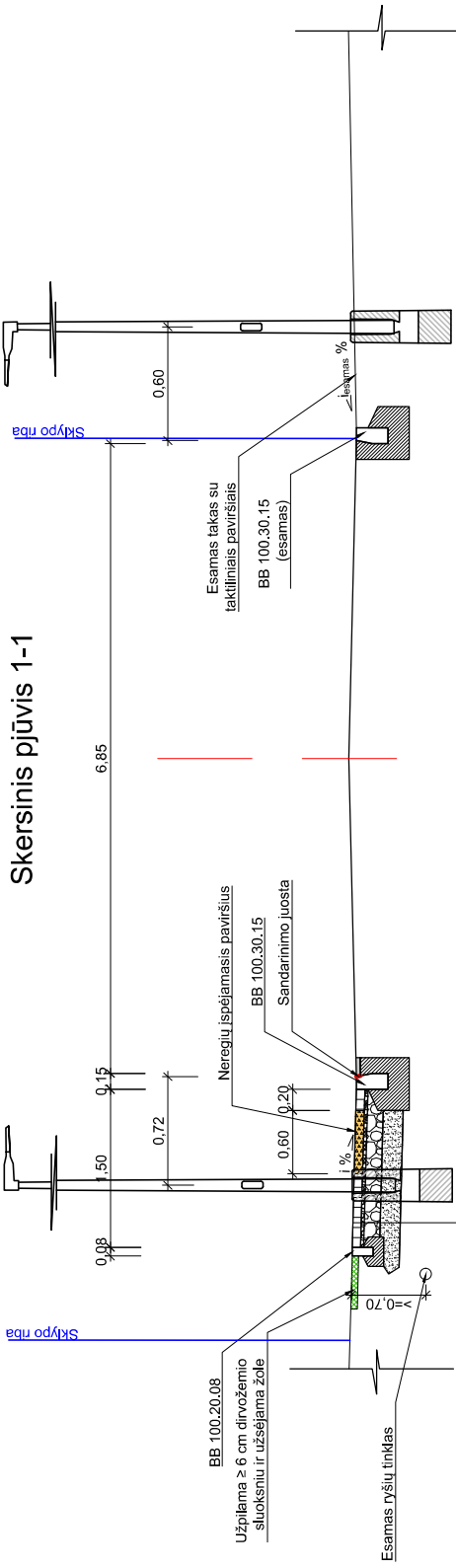


Skersinis pjūvis 1-1

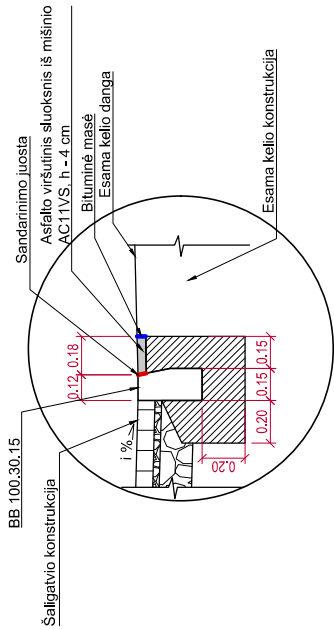


Dangos sluoksnis iš betoninių trinkelėlių	8 cm
Pastuoksnis iš nesurišto mineralinių medžiagų mišinio fr. 0/5	3 cm
Skaldos pagrindo sluoksnis iš nesurišto mineralinių medžiagų mišinio 0/45, $E_p \geq 100 \text{ MPa}$	15 cm
Šaltinių neįtaurus sluoksnis	19 cm
Žemės sankasa, $E_p \geq 50 \text{ MPa}$	

DETALĖ BB 100.30.15

(bortas nuleistas iki 0 cm)

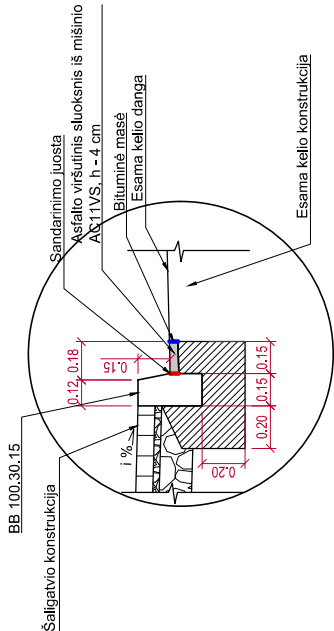
M 1:25



DETALĖ BB 100.30.15

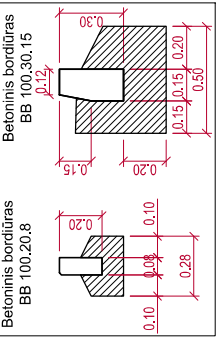
(bortas iškilęs 15 cm)

M 1:25



Betoniniai bordūrai (BB)

M 1:25



0	2024	Statybos leidimui, konkursui ir statybai
LAIDA	IŠLEIDIMO DATA	LAIDOS STATUSAS, KEITIMO PRIEŽASTIS (JEI TAIKOMA)
KVAL. PATV. DOK. NR.	AB „Kelių priežiūra“ Savanorių pr. 321 C, LT-50120 Kaunas	
38561	PV D. Kulšišius	MS „Infra projektai“ Aukštoji g. 11, LT-02109 Vilnius t. +370 677 277 277 e. p.: info@infraprojektai.com
33443	PDV R. Mačys	Infra Pro Skersinis pjūvis 1-1 M 1:50
LT	STATYTOJAS IR (ARBA) UŽSAKOVAS	AB „Via Lietuva“ 23/47-V116-31-PRA-B-02 1 LAPAS 1 LAPŲ

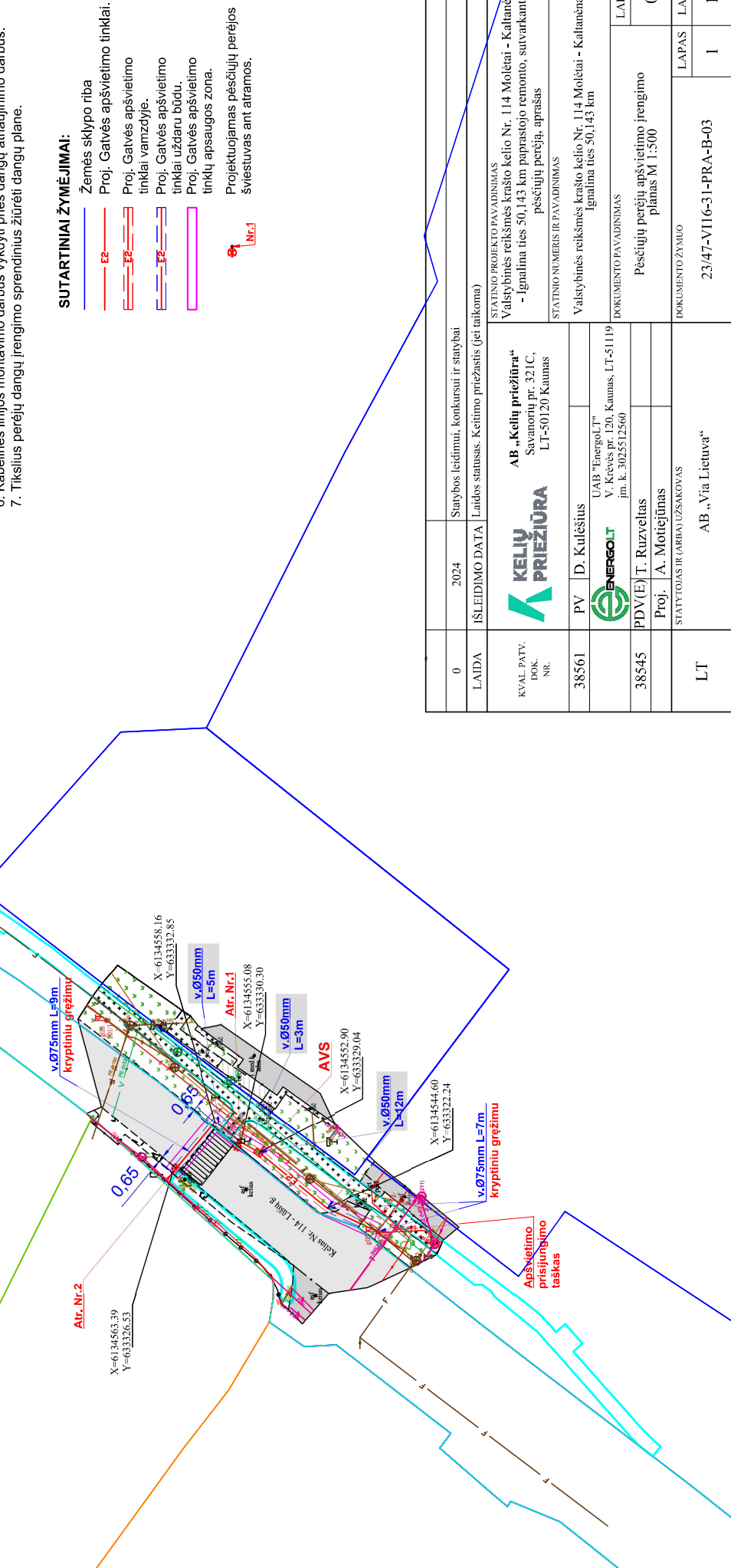
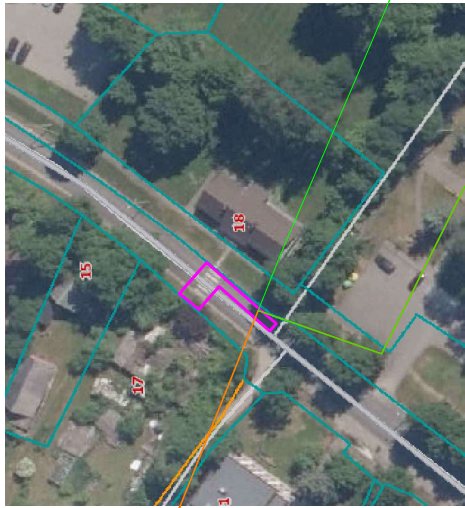
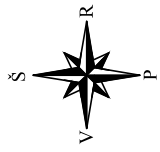
Pastabas:
 1. Matmenys pateikti metrais;
 2. i - dangos nuolydis pagal STR 2.03.01:2019 „Steinių priemonumas“ ir ISO 21542:2021 „Pastatų statyba. Užstatytos aplinkos priemonumas ir naudojumas“;
 3. Ties pėsčiųjų, perėja numatyta nužeminti bordūrus, kurie turi būti viename lygyje su kelio danga. Aukščių skirtumas negali būti didesnis nei 5mm.

PASTABOS:

1. Prieš pradėdant elektros kabelio linijos tiesimo darbus būtina išsivysli komunikacijos, kuri patenka į būsimą darbų zoną, atstovą patikslinti jos eksploatuojamos komunikacijos tinklo gylį trasų susikirtimo taškuose.
2. Visi darbai, kurie gali būti pagristai laikomi būtinais instaliavimo darbų užbaigimui ir tinkamam sistemų eksploatavimui, turi būti privalomi atlikti, nepriklausomai nuo to, ar jie yra parodyti brėžiniuose arba apibūdinti šiame dokumente ar ne.
3. Tiesiant elektros kabelinę liniją, būtina išlaikyti visus reikalingus atstumus nuo želdinių ir požeminių komunikacijų.
4. Kerant kelio važiuojamąją dalį darbus vykdyti uždaru būdu ne mažesniame nei 1,5 m gylyje - darbo duobės numatytos neardant asfalto ar žvyro dangos; kabelį klojant (uždaru ar atviru būdu) lygiagrečiai kelui darbus vykdyti ne mažesniame nei 1,5 m gylyje.
5. Sumontavus elektros linijas dangas atstatyti į pirminę padėtį. Dangos konstrukcija atstatoma ir statybos darbai gatvės (kelio) ribose vykdomi vadovaujantis STR 1.06.01:2016 „Statybos darbai. Statinio statybos priežiūra“, Lietuvos Respublikos Vyriausybės 2017-03-22 nutarimu Nr. 212 patvirtintu kelių priežiūros tvarkos aprašu, LR saugaus eismo automobilių keliais įstatymu, Automobilių kelių standartizuotų dangų konstrukcijų projektavimo taisyklėmis KPT SDK 19 ir kitais susijusiais teisės aktais.
6. Kabelinės linijos montavimo darbus vykdyti prieš dangų atnaujinimo darbus.
7. Tikslius perėjų dangų įrengimo sprendinius žiūrėti dangų plane.

SUTARTINIAI ŽYMĖJIMAI:

- Žemės sklypo riba
- E2 Proj. Gatvės apšvietimo tinklai.
- EF Proj. Gatvės apšvietimo tinklai vamzdyje.
- E3 Proj. Gatvės apšvietimo tinklai uždaru būdu.
- Proj. Gatvės apšvietimo tinklų apsaugos zona.
- Nr.1 Projektuojamas pėsčiųjų perėjos šviestuvas ant atramos.



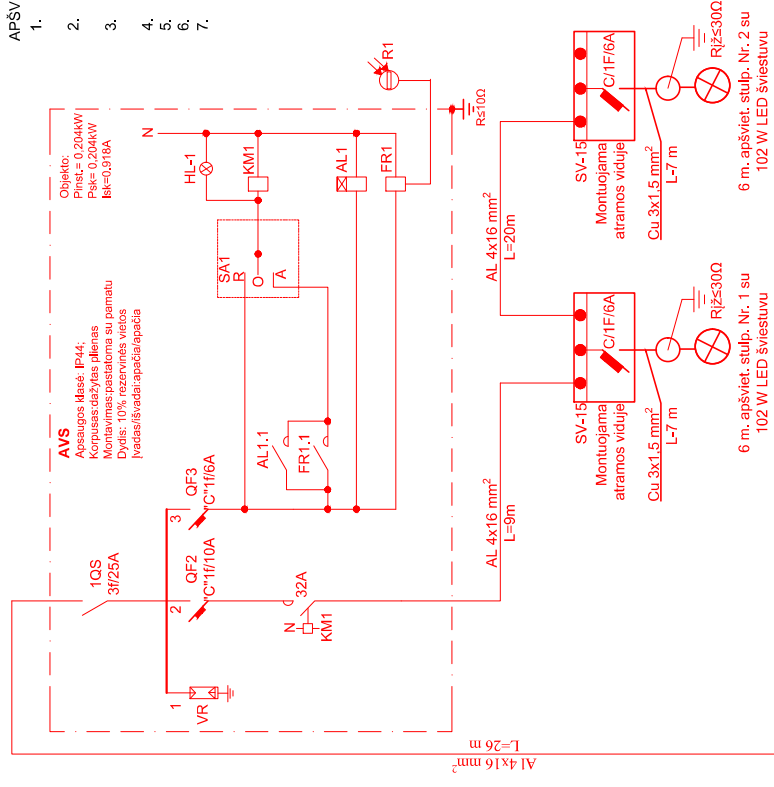
0	2024	Statybos leidimui, konkursui ir statybai
LAIDA	IŠLEIDIMO DATA	Laidos statusas. Keitimo priežastis (jei taikoma)
KVAL. PATV. DOK. NR.	AB „Kelių priežiūra“ Savanorių pr. 321C, LT-50120 Kaunas	
38561	PV	D. Kulšius
		UAB "EnergoLT" V. Krėvės pr. 120, Kaunas, LT-51119 im. k. 3025512560
38545	PDV(E)	T. Ruzveltas
		Proj. A. Motiejūnas
LT	STATYTOJAS IR (ARBA) UŽSAKOVAS AB „Via Lietuva“	

STATINIO PROJEKTO PAVADINIMAS	Valskybės reikšmės krašto kelio Nr. 114 Molėtai - Kaltanėnai - Ignalina ties 50,143 km paprastojo remonto, sutvarkant pėsčiųjų perėją, aprašas
STATINIO NUMERIS IR PAVADINIMAS	Valskybės reikšmės krašto kelio Nr. 114 Molėtai - Kaltanėnai - Ignalina ties 50,143 km
DOKUMENTO PAVADINIMAS	Pėsčiųjų perėjį apšvietimo įrengimo planas M 1:500
LAIDA	LAPAS
0	1
LAPU	23/47-VI16-31-PRA-B-03

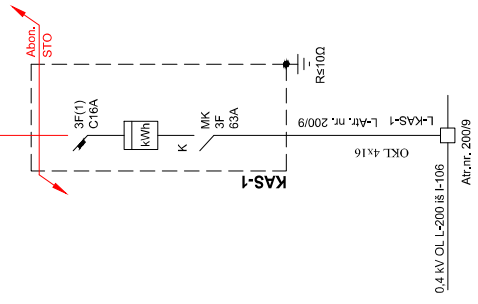
DOKUMENTO ŽYMUO

APŠVIETIMO PASTABOS:

1. Šviestuvai parinkti 102W, IP66, 50 Hz LED. Šviestuvų montavimo aukštis 6m. Projektuojamos karštai cinkuotos atramos su g/b pamatais ir leidžiamomis durelėmis su SV-15 kontaktine grupe.
2. Naujai projektuojamas pėsčiųjų perėjoms apšvietimas patalpinamas nuo 0,4 kV OL iš transformatorinės I-106 (Atr. Nr. 200/9) komercinės apskaitos spintos AB ESO KAS-1 skydo. Apšvietimo valdymo spinta statoma su pamatu.
3. Šviestuvu pajungimui atramoje montuojamas automatinis jungiklis 1P C6A, atsižvelgiant į gnybtų kompleksas ir Cu 3x1,5 mm² kabelis.
4. Elektros įrenginių korpusai ir metalinės konstrukcijos galinės patektės po lampa pažėidus leidininkų izoliaciją, turi būti žemintos.
5. Montavimo ir žeminimo darbus atlikti vadovaujantis EITJ reikalavimais.
6. Pėsčiųjų perėjoms apšvietimo tinklų KL susikirtimo vietoje su inžineriniais tinklais, kasimo darbus atlikti rankiniu būdu.
7. Kasimo darbus vykdyti pagal STR1.07.02:2005 "Žemės darbai".



AB „Via Lietuva“
 Pajūgio k., Igliauskos sen.,
 Igliauskos kaimas,
 Pl. = 3 kW
 I_n = 13,5 A
 Inv. Nr. E1N73A2332



Suartiniai žymėjimai	Žymėjimas
Aprašymas	
Foto relės jutiklis, montuojamas išoreje	R1
Automatinis jungiklis	AL1
Astronominis laikrodis	FR1
Foto relė	FR1.1
Kontaktorius	N ⁰ 32A KM1
Viršįtampių ribotuvas	VR
Žeminimo kontūras	Ržs100
6 m. apšviet. stulp. su 102 W LED šviestuvu	
Indikacinė lemputė	HL-1
Perjungiklis	SA1

0	2024	Statybos leidimui, konkursui ir statybai
LAIDA	IŠLEIDIMO DATA	Laidos statusas. Keitimo priežastis (jei taikoma)
KVAL. PATV. DOK. NR.	AB „Kelių priežiūra“ Savanorių pr. 321C, LT-50120 Kaunas	STATINIO PROJEKTO PAVADINIMAS Vaislybinės reikšmės krašto kelio Nr. 114 Molėtai - Kaltanėnai - Igliauskos tven 50,143 km paprastojo remonto, sutvarkant pėsčiųjų perėją, aprašas
38561	PV D. Kulšėčius UAB "EnergoLT" V. Krevės pr. 120, Kaunas, LT-51119 įm. k. 3025512560	STATINIO NUMERIS IR PAVADINIMAS Vaislybinės reikšmės krašto kelio Nr. 114 Molėtai - Kaltanėnai - Igliauskos tven 50,143 km
38545	PDV(E) T. Ruzveltas Proj. A. Motiejūnas	DOKUMENTO PAVADINIMAS Pėsčiųjų perėjoms apšvietimo principinė schema
LT	STATYTOJAS IR (ARBA) UZSAKYTOJAS AB „Via Lietuva“	DOKUMENTO ŽYMUO 23/47-VI16-31-PRA-B-04
		LAIDA 0 LAPŲ 1